

**eSchwank**  
účinné elektrické infražiariče

Priemysel | Obchod | Logistika

Ako nadnárodná rodinná spoločnosť ponúka Schwank kompletné riešenia na mieru pre komerčné a priemyselné systémy HVAC.

Už 90 rokov sme uznávaným lídrom v oblasti energeticky efektívnych riešení.



# Elektrické infražiarice pre priemysel a obchod

Elektrické infražiarice sú jedným z najefektívnejších riešení pre udržateľné a ekologicky neutrálne vykurovanie. Vyznačujú sa vynikajúcim pomerom cena/výkon. Keďže elektrické infračervené žiarice sú stopercentne napájané elektrickou energiou, nevyžadujú si žiadne dodatočné inštalačné práce na budove, ako napríklad komíny na odvod spalín. Okrem toho elektrické infražiarice neprodukujú žiadne priame emisie a ich robustná konštrukcia znižuje nároky na údržbu.



**Uvádzame šesť dôvodov, prečo sú elektrické žiarice zaujímavé:**

- 1 Cielené teplo:** Sálavé žiarice neohrievajú celý objem vzduchu, ale ohrievajú priamo predmety a osoby. Tým sa zvyšuje účinnosť, pretože na ohrev je potrebné menej energie.
- 2 Rýchly čas ohrevu:** Elektrické sálavé žiarice poskytujú rýchle teplo, pretože nepotrebujú žiadny čas na ohrev vzduchu. To je užitočné najmä v budovách, kde sa vyžaduje rýchle vykurovanie.
- 3 Žiadny pohyb vzduchu:** Na rozdiel od núteného prúdenia vzduchu (napr. teplovzdušné jednotky), sálavé žiarice nespôsobujú pohyb vzduchu, ktorý by nadvihoval prach alebo iné častice.
- 4 Zónové vykurovanie:** Sálavé žiarice možno inštalovať v rôznych zónach, čo ponúka možnosť vykurovať jednotlivé oblasti samostatne a podľa potreby.
- 5 Minimálne tepelné straty:** Keďže teplo dopadá priamo na povrch, tepelné straty cez steny alebo stropy sú výrazne nižšie ako pri bežných vykurovacích systémoch.
- 6 Nenáročná údržba:** Elektrické sálavé žiarice Schwank nemajú žiadne pohyblivé časti. To šetrí náklady na údržbu.

# eSchwank

## Séria H 3000 – 6000

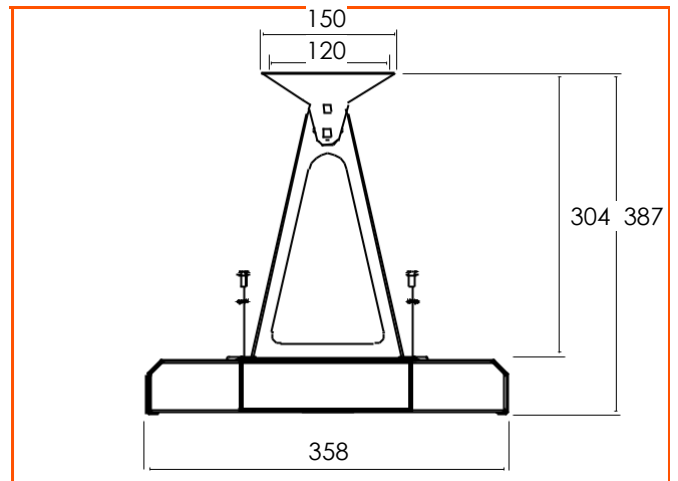
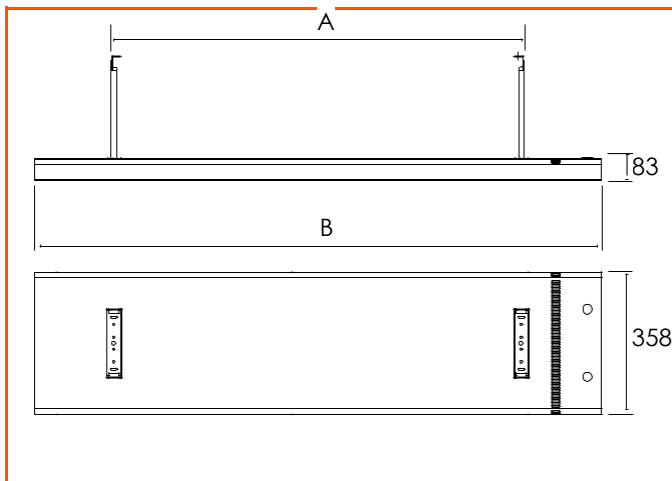


IP44

### → Vlastnosti produktu:

- Reflektory z lesklého eloxovaného hliníka pre optimálne rozloženie tepla.
- Pomocí montážnych konzol je možné nastaviť päť rôznych uhlov (v rozsahu 0 - 30%).
- Plášť odolný proti korózii zo sivých ocelových panelov s aluzinkovaným povlakom.
- Ochranná mriežka k dispozícii ako príslušenstvo.

## Rozmery Série H

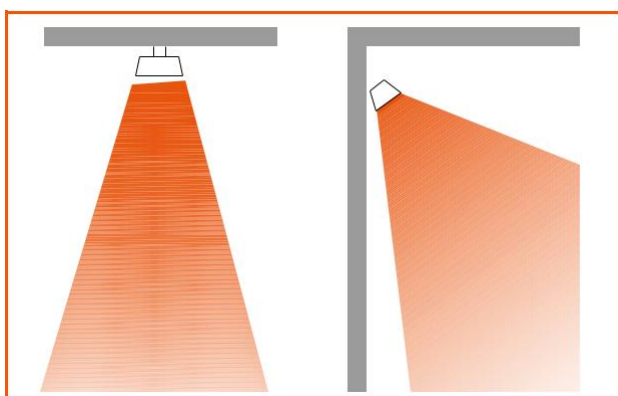


Rozmery	H-3000	H-4500	H-6000
A (mm)	600	900	1200
B (mm)	1125	1500	1875

## Technické údaje

	H-3000	H-4500	H-6000
Dĺžka (mm)	1125	1500	1875
Výška (mm)	83	83	83
Šírka (mm)	358	358	358
Hmotnosť (kg)	9,0	11,1	13,2
Výstup (W)	1000 / 2000 / 3000	1500 / 3000 / 4500	2000 / 4000 / 6000
Trieda ochrany	IP44	IP44	IP44
Elektrické pripojenie	400 V / Hz 50 ~	400 V / Hz 50 ~	400 V / Hz 50 ~
Napájanie (A)	4,3	6,5	8,7

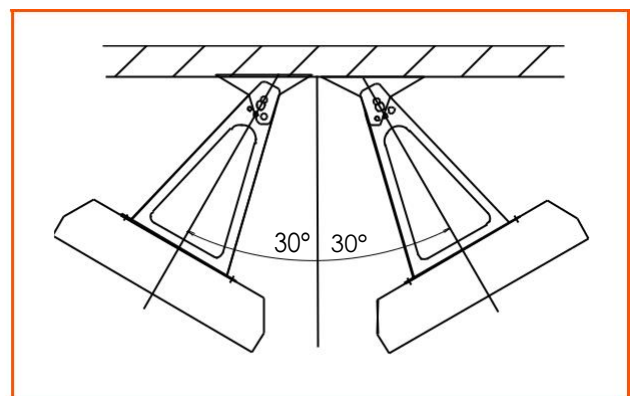
### Výška inštalácie



4500 - 9000 mm

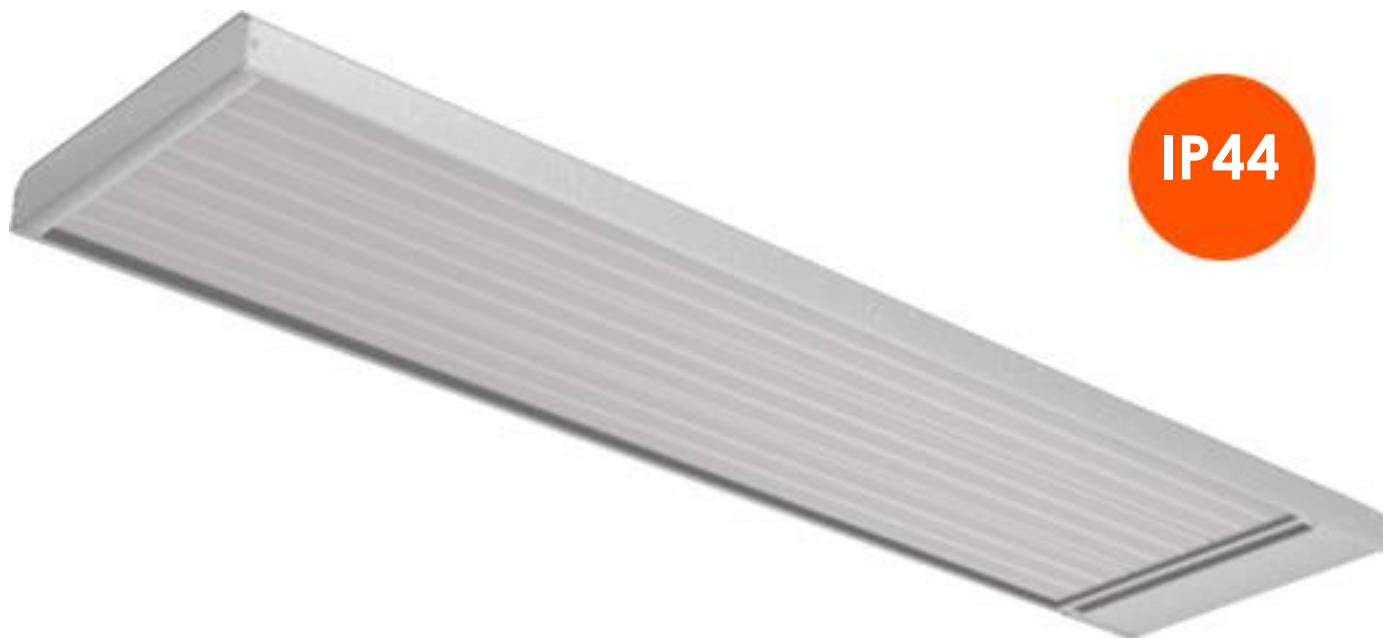
4000 - 6000 mm

### Uhol sklonu montážnej konzoly



# eSchwank

## Séria D 2200 – 4500

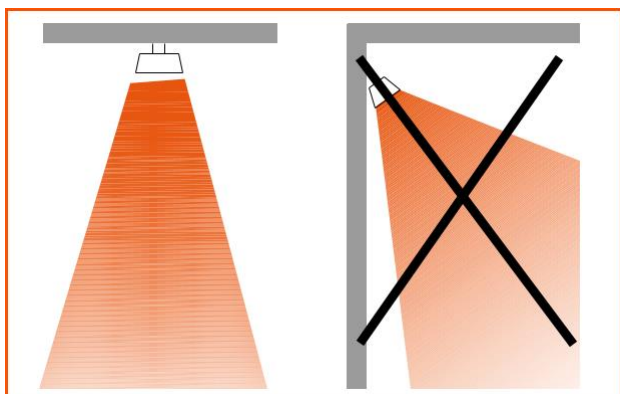


IP44

### → Vlastnosti produktu:

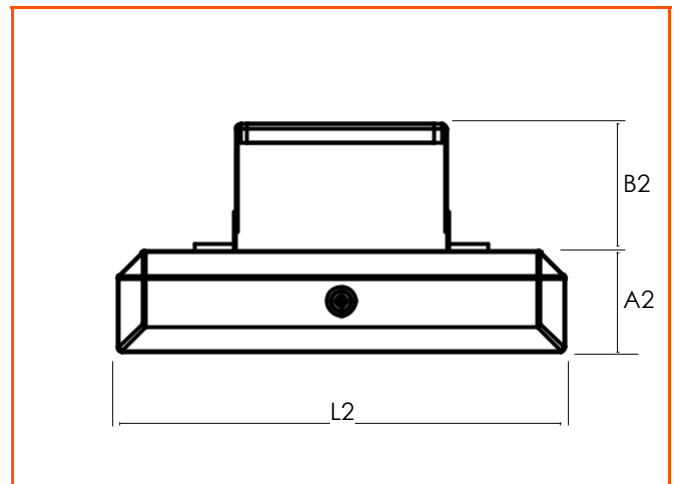
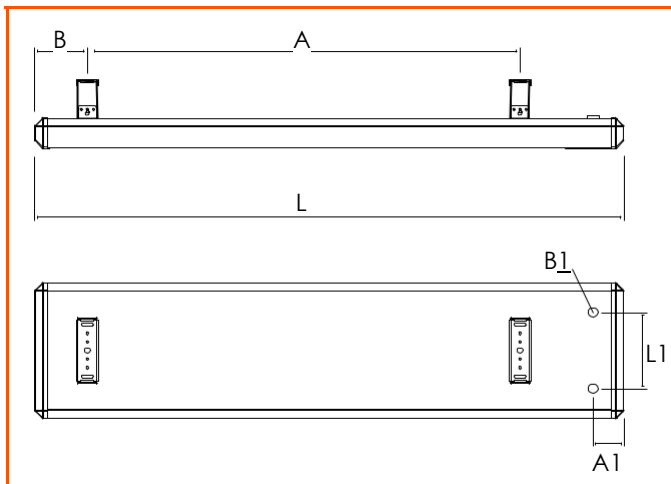
- Plášť odolný proti korózii zo sivých ocelových panelov s aluzinkovým povlakom. Vykurovacie prvky z prírodného eloxovaného hliníka.

### Výška inštalácie



4000 - 6000 mm

## Rozmery Série D



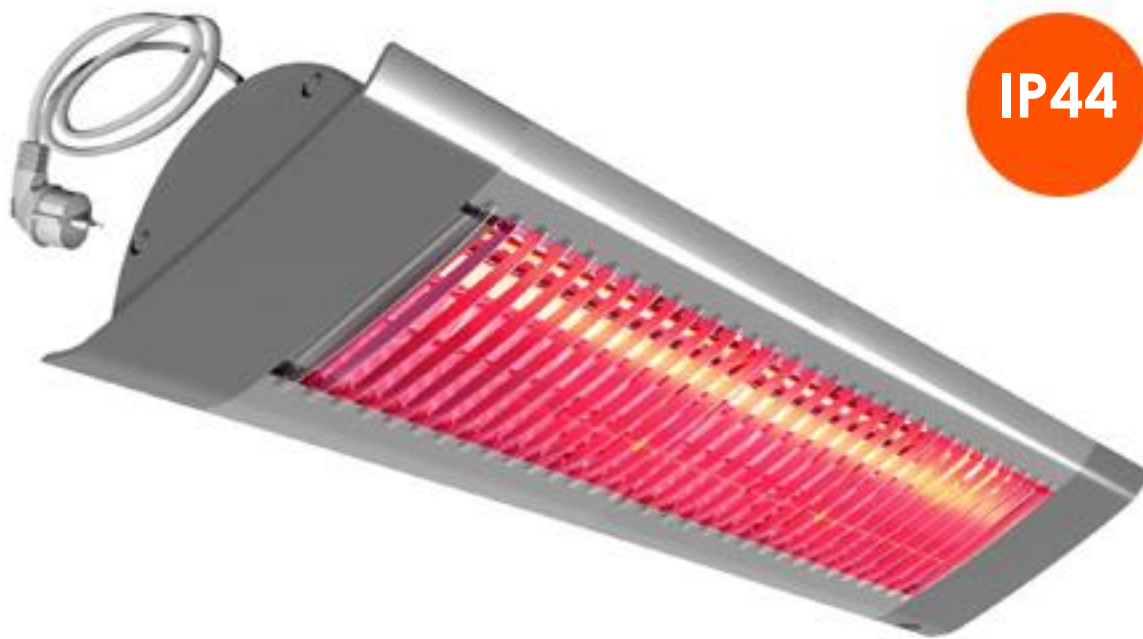
Rozmery	D-2200	D-4500
L (mm)	1520	2030
A (mm)	1200	1500
B (mm)	108	265
L1 (mm)	160	200
A1 (mm)	63	40
B1 (mm)	ø 20,5 (2x)	ø 32,5 (2x)
L2 (mm)	282	420
A2 (mm)	64	63
B2 (mm)	82	120

## Technické údaje

	D-2200	D-4500
Dĺžka (mm)	1520	2030
Výška (mm)	64	63
Šírka (mm)	282	420
Hmotnosť (kg)	10,7	24,2
Výstup (W)	2200	4500
Trieda ochrany	IP44	IP44
Elektrické pripojenie	230 V / Hz 50 ~	400 V / Hz 50 ~
Napájanie (A)	9,6	11,3 / 6,5

# eSchwank

## EZ-2000

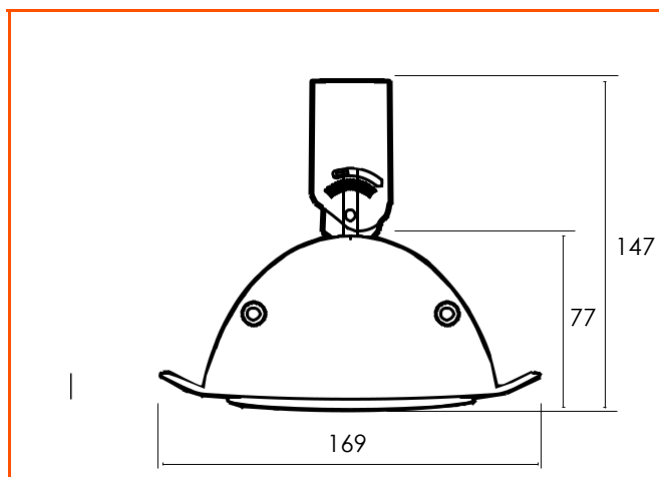
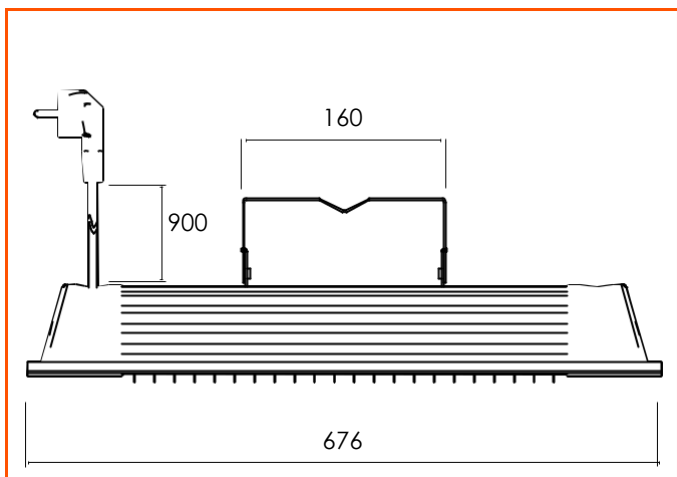


### Vlastnosti produktu:

- EZ-2000 pozostáva z vysoko intenzívnej halogénovej žiarovky a vysoko lesklého reflektora na optimálne rozloženie tepla.
- S 900 mm dlhým káblom a sieťovou zástrčkou (Schucko typ C) na jednoduché pripojenie do uzemnenej zásuvky.
- Kryt je vyrobený z eloxovaného hliníka, mriežka z niklu/chrómu a bočné panely z práškovo lakovaného ľahkého kovu.



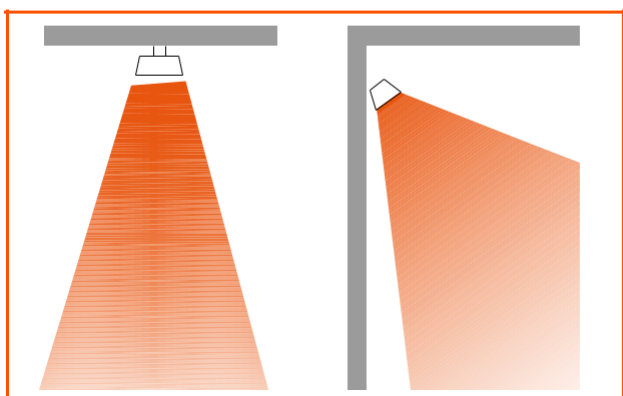
## Rozmery EZ-2000



## Technické údaje

	EZ-2000
Dĺžka (mm)	676
Výška (mm)	77
Šírka (mm)	169
Hmotnosť (kg)	2,5
Výstup (W)	2000
Trieda ochrany	IP 44
Elektrické pripojenie	230 V / Hz 50 ~
Napájanie (A)	8,7

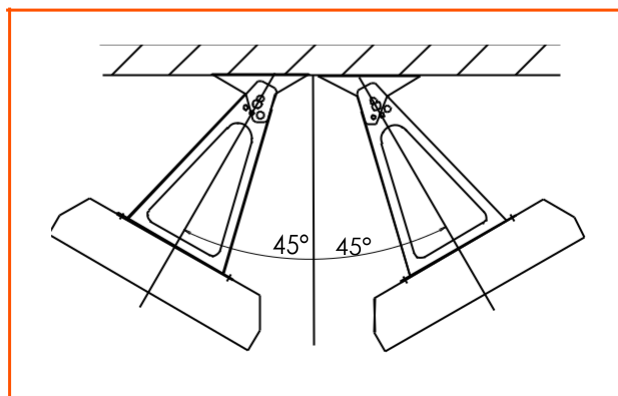
### Výška inštalácie



2300 - 3000 mm

2300 - 3000 mm

### Uhol sklonu montážnej konzoly





### Nemecko - Centrála

#### Schwank GmbH

Bremerhavener Str. 43 ■ 50735 Köln  
Tel.: +49-221-7176 0  
info@schwank.de  
www.schwank.de

### Rakúsko

#### Schwank Ges.m.b.H.

Hetmanekgasse 1b/3 ■ 1230 Wien  
Tel.: +43-1-609 1320  
office@schwank.at  
www.schwank.at

### Benelux

#### Schwank BV

Vaart 7A ■ 4206 CC Gorinchem  
Tel.: +31-183 766050  
schwank@schwank.nl  
www.schwank.nl

### Čína

#### Schwank HVAC Technology (Tianjin) Ltd. Co.

7a Jimei Industrial Park  
Devel. Area ■ 300385 Tianjin  
Tel.: +86-22-87975319  
info@schwankchina.com  
www.schwankchina.com

### Kanada

#### Schwank Ltd.

5285 Bradco Blvd. ■ Mississauga,  
Ontario, L4W 2A6  
Tel.: +1-877-446 3727  
csr@schwankgroup.com  
www.schwankgroup.com

### Česká republika

#### Schwank CZ, s.r.o.

Nám. Republiky 1 ■ 614 00 Brno  
Tel.: +420-545-211 530  
info@schwank.cz  
www.schwank.cz

### Poľsko

#### Schwank Polska Sp. z o.o.

ul. Krańcowa 65 ■ 62-081 Przeźmierowo  
Tel.: +48-32-201 05 58  
info@schwank.pl  
www.schwank.pl

### Rumunsko

#### Schwank SRL

bd. 9 Mai nr. 21 bl. B11/43-44 ■  
610127 Piatra Neamt  
Tel.: +40-233-22 69 66  
schwank@schwank.ro  
www.schwank.ro

### Slovensko

#### Schwank s.r.o.

Vajnorská 100/B ■ 831 04 Bratislava  
Tel.: +421-94-895 9535  
info@schwank.sk  
www.schwank.sk

### Veľká Británia

#### Schwank Ltd.

Unit D2, Armthorpe Business Park  
Durham Lane ■ Doncaster DN3 3DY  
Tel.: +44-20-86413900  
sales@schwank.co.uk  
www.schwank.co.uk

### USA

#### Schwank USA, Inc.

2 Schwank Way ■ Waynesboro, GA 30830  
Tel.: +1-877-446 3727  
csr@schwankgroup.com  
www.schwankgroup.com