

## Séria C aeroSchwank

Priemysel | Obchod | Logistika

Ako nadnárodná rodinná spoločnosť ponúka Schwank kompletné riešenia na mieru pre komerčné a priemyselné systémy HVAC.

Už 90 rokov sme uznávaným lídrom v oblasti energeticky účinných riešení.



# Vzduchotechnické jednotky pre priemyselné a komerčné budovy

## Výhody čerstvého vzduchu vo vašej budove

Čerstvý vzduch je kľúčovým aspektom každej budovy, najmä v priemyselných a komerčných priestoroch. Kvalita vnútorného vzduchu môže významne ovplyvniť zdravie a pohodu obyvateľov, ako aj produktivitu a efektívnosť prevádzky budovy. Pre majiteľov priemyselných budov a majiteľov komerčných budov je zabezpečenie čerstvého vzduchu v ich priestoroch rozumnou investíciou, ktorá môže priniesť významné výhody.

Zlá kvalita vzduchu v interiéri môže viesť k celému radu zdravotných problémov vrátane dýchacích problémov, bolesti hlavy, únavy a alergií. Zabezpečením čerstvého vnútorného vzduchu bez škodlivín môžu majitelia výrazne znížiť riziko týchto zdravotných problémov a vytvoriť bezpečnejšie a zdravšie prostredie pre svojich zamestnancov. To následne môže viesť k zníženiu absencií a zvýšeniu produktivity.



Čerstvý vzduch môže tiež zvýšiť efektívnosť priemyselných a obchodných prevádzok. Pri mnohých priemyselných a obchodných procesoch vznikajú znečisťujúce látky, ako napríklad prach, výpary a chemikálie. Bez správneho vetrania sa tieto znečisťujúce látky môžu hromadiť a ohrozovať účinnosť zariadení a strojov. Zabezpečením čerstvého vzduchu a správneho vetrania môžu majitelia zabezpečiť, aby ich zariadenia a stroje pracovali s maximálnou účinnosťou, čím sa znížia prestoje a náklady na údržbu.

Zabezpečenie čerstvého vzduchu v priemyselných a komerčných budovách je nevyhnutné pre majiteľov, ktorí chcú vytvoriť bezpečné, zdravé a produktívne prostredie pre svojich zamestnancov. Investíciou do správnych ventilačných systémov a monitorovania kvality vzduchu môžu majitelia získať výhody v podobe lepšieho zdravia, vyššej efektivity a pohodlnejšieho a príjemnejšieho pracoviska.

# Séria C aeroSchwank - modulárna jednotka vhodná pre každú aplikáciu



## Výber jednotky

- C8 – kompaktný rooftop pre vykurovanie a vetranie
- C4 – kompaktný rooftop pre chladenie, vykurovanie a vetranie

## Výber vykurovacieho telesa v jednotke

- N – verzia bez vykurovacieho prvku v jednotke
- W – ohrievač vody so sekundárnou cirkuláciou a cirkulačným čerpadlom
- E – elektrický ohrievač
- G – plynový ohrievač s modulovaným horákom alebo dvojstupňový
- HP – tepelné čerpadlo (jednotka s reverzibilným kompresorom)

**Podpora strechy** - umožňuje priame umiestnenie

**Akustické zámky** - znižujú hladinu hluku EX S/L

**EX S/L ROZŠIRUJÚCI MODUL** (voliteľné príslušenstvo)

## Výber ohrievača v module prívodu vzduchu nw

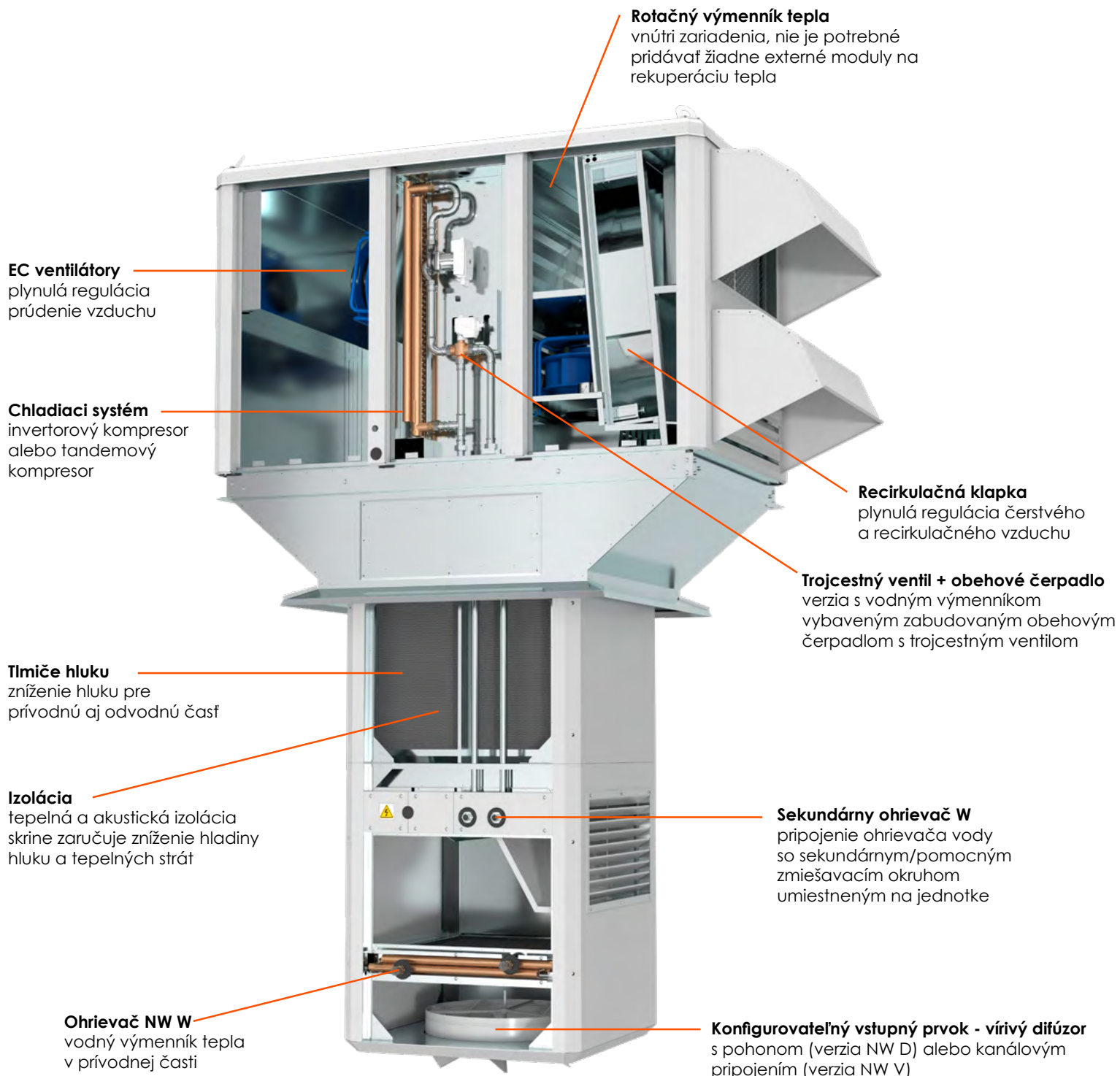
- N – verzia bez výmenníka tepla v module prívodu vzduchu
- W2 – verzia s dvojradovým výmenníkom tepla
- W3 – verzia s trojradovým výmenníkom tepla

## Modul prívodu vzduchu

- D – vírivý difúzor s pohonom na ovládanie prívodu vzduchu
- V – modul na pripojenie potrubia

# Séria C aeroSchwank

## Technické detaily



# Inštalácia

## Séria C aeroSchwank

Jednotky série C majú kompaktný dizajn, ktorý obsahuje všetky potrebné komponenty na účinné chladenie, vykurovanie a vetranie s rekuperáciou tepla. To znamená, že s jedinou jednotkou je možné splniť požiadavky na čistý vzduch v budove bez potreby zložitej inštalácie, externých modulov alebo ďalších zariadení.

Jednotky série C s vnútornou jednotkou s difúzorom NW sa dodávajú v dvoch častiach. Inštalácia na vopred pripravený podklad sa obmedzuje na zdvihnutie a nastavenie základne NW a jednotky série C. Prípojky v stropnej časti umožňujú rýchle pripojenie napájania a vykurovacieho média a zjednodušujú inštaláciu.



## Automatizácia

Zariadenia aeroSchwank sú vybavené kompletným systémom automatizácie napájania a riadenia. Zabudovaná riadiaca jednotka Climatix umožňuje široké možnosti komunikácie so zariadením. Vlastné prevádzkové algoritmy spoločnosti Schwank sú prispôbené konštrukcii zariadenia a zaručujú energeticky efektívnu prevádzku bez ohľadu na podmienky. Integrácia vzduchotechnickej jednotky do systému Schwank umožňuje pripojenie a spoluprácu až 31 rôznych typov zariadení, ktoré sú napojené na inteligentný dotykový ovládač.



# Séria C aeroSchwank

## Prehľad

---



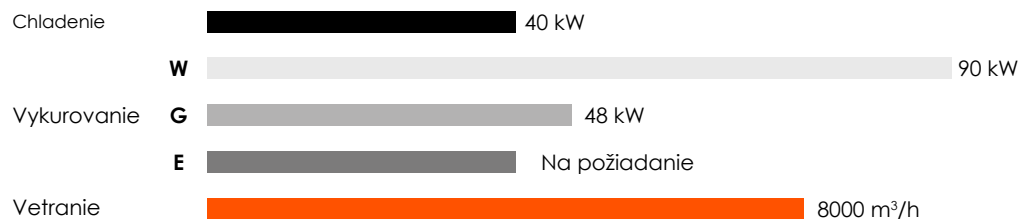
### aeroSchwank C8

Vykurovacía a vetracia jednotka



### aeroSchwank C4

Chladiaca, vykurovacía a vetracia jednotka




W - ohrievač vody (výkon ohrievača pre teplotu vykurovacieho média 70 / 50 °C, teplota vzduchu pred výmenníkom tepla 8°C)

G - plynový ohrievač

E - elektrický ohrievač

# aeroSchwank C8




 celkový / čerstvý prietok vzduchu  
**do 8000 m<sup>3</sup>/h**

 Ventilátor prívod / odvod vzduchu  
**EC/EC**

 Účinnosť rekuperácie<sup>(1)</sup>  
**viac ako 73,2%**

 Recirkulácia  
**plynule nastaviteľná**

 Typ výmenníka  
**zabudovaný, rotačný**

## Konštrukčné údaje

Typ filtrov	G4, sáčkový filter
Trieda tepelnej izolácie	M0
Farba plášťa / stredového panelu	RAL 7035 / RAL 7024
Plášť	sendvičový typ, panely izolované 50 mm minerálnej vlny
Rám	oceľový, integrovaný
Hmotnosť (kg)	900 - 1050 (v závislosti na konfigurácii)

## Elektrické údaje<sup>(2)</sup>

Menovitý príkon (kW)	7
Menovitý prúd	11

## Ohrievače

Vodný výmenník tepla vo vonkajšej jednotke (C W)	Typ výmenníka	2-radový								
	Vykurovací výkon <sup>(3)</sup> (kW)	69,9								
	Tlaková strata (kPa)	0 - vstavané + obehové čerpadlo								
	Pripojenie	GZ 1 1/4"								
Vodný výmenník tepla na vstupe (NW W)	Typ výmenníka	W2			W3					
		2-radový		3-radový						
	Vykurovací výkon <sup>(6)</sup> (kW)	64,1		88,7						
	Tlaková strata (kPa)	14		14						
Dvojstupňový plynový ohrievač (C G)	Pripojenie	GZ 1 1/4"			GZ 1 1/4"					
		<b>G24</b>	<b>G34</b>	<b>G42</b>	<b>G52</b>	<b>G72</b>				
	Menovitý vykurovací výkon (kW)	24,6	31,9	40,2	47,9	67,5				
	Spotreba plynu (m <sup>3</sup> /h)	2,86	3,68	4,66	5,52	7,78				
	Pripojenie	GZ 3/4"	GZ 3/4"	GZ 3/4"	GZ 3/4"	GZ 3/4"				
Minimálny prietok (m <sup>3</sup> /h)	3000	3000	3000	3000	4200					
Modulovaný plynový ohrievač (C Gm)	Pripojenie	Gm20		Gm34		Gm45		Gm65		
		Menovitý vykurovací výkon (kW)		18,2		33,6		40,5		62,9
	Spotreba plynu (m <sup>3</sup> /h)		2,01		3,69		4,44		6,88	
	Minimálny prietok (m <sup>3</sup> /h)		3000		3500		4200		6500	
Elektrický ohrievač (C E)	<b>E</b>									
	Vykurovací výkon (kW)	na vyžiadanie								

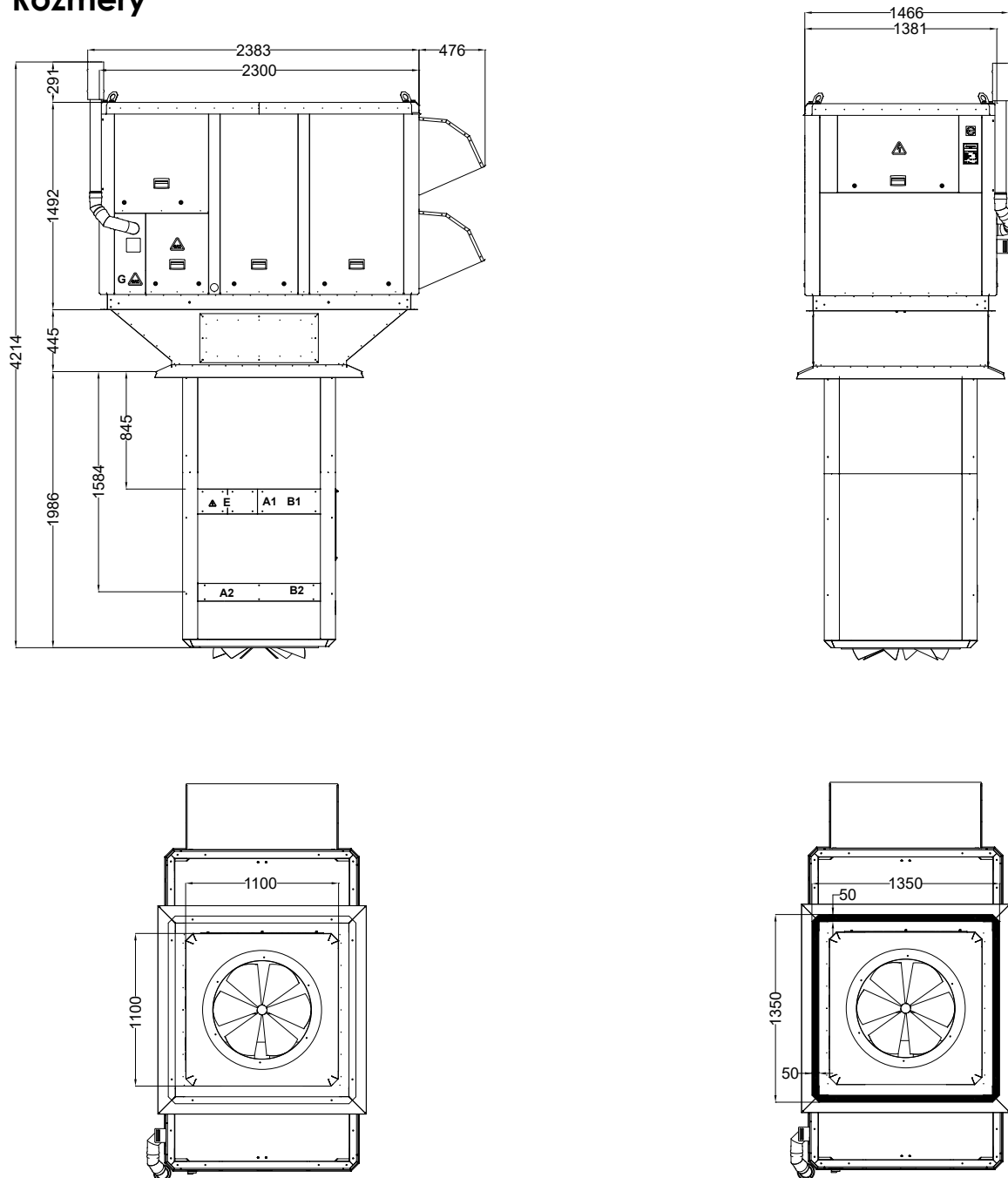
<sup>(1)</sup> UE 1253/2014

<sup>(2)</sup> nevzťahuje sa na zariadenia s elektrickým ohrievačom

<sup>(3)</sup> výkon ohrievačov s ventilátorom určený pre teploty vykurovacieho média 70 / 50°C, teplota vzduchu pred výmenníkom tepla 8°C



## Rozmery



- E – elektrické napájanie
- A1/B1 – prívod / odvod ohrievača vody v zariadení
- A2/B2 – prívod / odvod ohrievača vody v module prívodu vzduchu
- G – plynová prípojka
- – nosná základňa

## Hladina akustického tlaku

Hladina akustického tlaku meraná vo vonkajšom prostredí. dBA podľa normy ISO 3744

63 Hz	125 Hz	250 Hz	500 Hz	1 kHz	2 kHz	4 kHz	8 kHz	Lwa	Lp
55	61	63	61	66	65	57	52	71	49

Hladina akustického tlaku meraná v prívodnom vzduchovom potrubí dB

63 Hz	125 Hz	250 Hz	500 Hz	1 kHz	2 kHz	4 kHz	8 kHz	Lwa
51	56	70	65	65	65	69	72	75


Hladina akustického tlaku meraná vo výfukovom potrubí dB<sub>A</sub>

63 Hz	125 Hz	250 Hz	500 Hz	1 kHz	2 kHz	4 kHz	8 kHz	Lwa
49	54	64	59	53	59	63	77	76

Lwa - minimálna hladina akustického výkonu

Lp - minimálna emisia akustického tlaku vo vzdialenosti 10 m


# aeroSchwank C4

 celkový / čerstvý  
prietok vzduchu  
**do 8000 m<sup>3</sup>/h**

 Ventilátor  
prívod / odvod vzduchu  
**EC/EC**

 Účinnosť rekuperácie<sup>(1)</sup>  
**viac ako 73,1%**

 Recirkulácia  
**plynule  
nastaviteľná**

 Typ výmenníka  
**zabudovaný,  
rotačný**



## Konštrukčné údaje

Typ filtrov	G4, sáčkový filter
Trieda tepelnej izolácie	M0
Farba plášťa / stredového panelu	RAL 7035 / RAL 7024
Plášť	sendvičový typ, panely izolované 50 mm minerálnej vlny
Rám	ocelový, integrovaný
Hmotnosť (kg)	1120 - 1250 (v závislosti na konfigurácii)

## Elektrické údaje<sup>(2)</sup>

Menovitý príkon (kW)	20
Menovitý odber prúdu (A)	36
Maximálny prevádzkový prúd MCC (A)	43
Rozbehový prúd LRA (A)	101

## Kompresorová jednotka

	Cube HP		
	chladenie	chladenie	vetranie
Termodynamický výkon <sup>(3)</sup> (kW)	38,2	38,2	40,9
EER netto / COP netto <sup>(3)</sup>	3,03	2,96	3,63
SEER(on) / SCOP(on) <sup>(4)(5)</sup>	4,09	4,08	3,55
Sezónna energetická účinnosť <sup>(5)</sup>	152,8%	152,4%	133,6%
Minimálny prietok (m <sup>3</sup> /h)	6000		
Typ kompresora	scroll, tandemové		
Počet kompresorov / chladiacich okruhov	2 / 1		
Počet ventilátorov v jednotke	1		
Chladivo	R410a		

## Ohrievače

Vodný výmenník tepla vo vonkajšej jednotke (C W)	Typ výmenníka	vodný výmenník tepla, 2 rady		
	Vykurovací výkon(6) (kW)	69,9		
	Tlaková strata (kPa)	0 - vstavané + obehové čerpadlo		
	Pripojenie	GZ 1 1/4"		

	W2		W3	
	2-radový		3-radový	
Vodný výmenník tepla na vstupe (NW W)	Typ výmenníka	2-radový	3-radový	
	Vykurovací výkon(6) (kW)	64,1	88,7	
	Tlaková strata (kPa)	14	14	
	Pripojenie	GZ 1 1/4"		GZ 1 1/4"

	G24		G34		G42		G52	
Dvojstupňový plynový ohrievač (C G)	Menovitý vykurovací výkon (kW)	24,6	31,9	40,2	47,9			
	Spotreba plynu G20 (m <sup>3</sup> /h)	2,86	3,68	4,66	5,52			
	Pripojenie	GZ 3/4"	GZ 3/4"	GZ 3/4"	GZ 3/4"			
	Minimálny prietok (m <sup>3</sup> /h)	3000	3000	3000	3000			

	Gm20		Gm34		Gm45	
Modulovaný plynový ohrievač (aeroSchwank Gm)	Menovitý vykurovací výkon (kW)	18,2	33,6	40,5		
	Spotreba plynu G20 (m <sup>3</sup> /h)	2,01	3,69	4,44		
	Pripojenie	GZ 3/4"	GZ 3/4"	GZ 3/4"		
	Minimálny prietok (m <sup>3</sup> /h)	3000	3500	4200		

## Elektrický ohrievač (C E)

	E		
Vykurovací výkon (kW)	na vyžiadanie		

<sup>(1)</sup> UE 1253/2014

<sup>(2)</sup> nevzťahuje sa na zariadenia s elektrickým ohrievačom

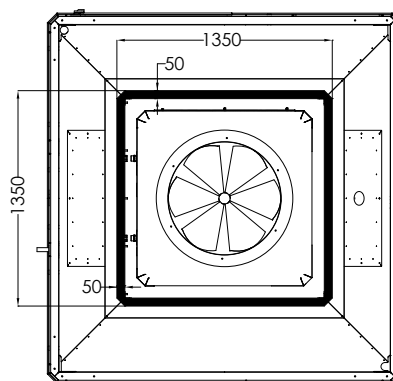
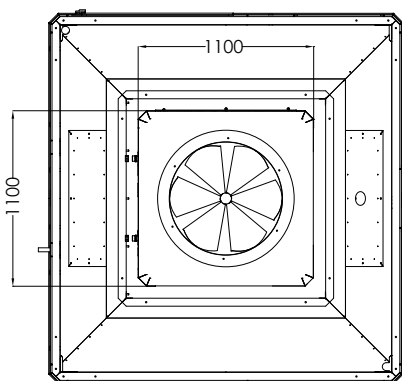
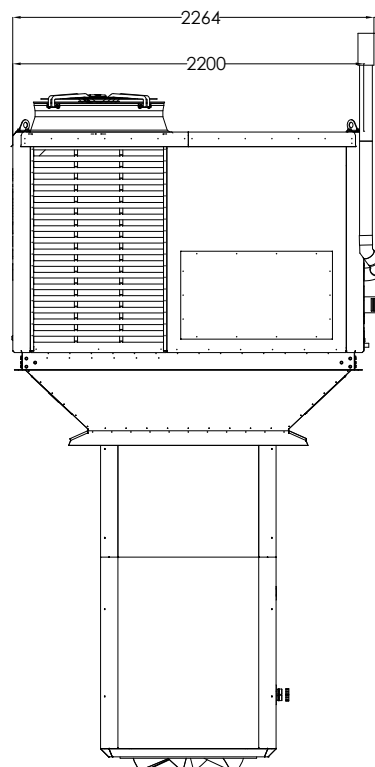
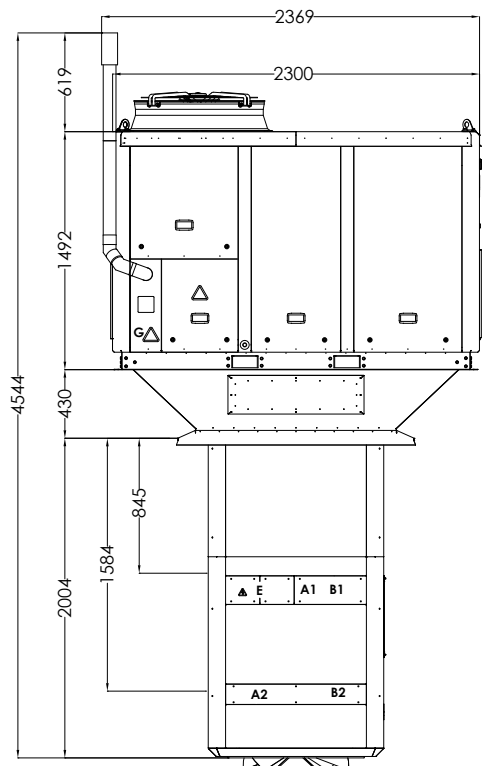
<sup>(3)</sup> EN 14511

<sup>(4)</sup> EN 14825

<sup>(5)</sup> EU 2016/2281

<sup>(6)</sup> kapacita vodných výmenníkov tepla určená pre teploty vykurovacieho média 70/50 °C, , teplota vstupného vzduchu 8 °C

## Rozmery



**E** – elektrické napájanie

**A1/B1** – prívod /odvod ohrievača vody v zariadení

**A2/B2** – prívod / odvod ohrievača vody v module prívodu vzduchu

**G** – plynová prípojka

□ – nosná základňa

## Hladina akustického tlaku

Hladina akustického tlaku meraná vo vonkajšom prostredí.  $dB_A$  podľa normy ISO 3744

63 Hz	125 Hz	250 Hz	500 Hz	1 kHz	2 kHz	4 kHz	8 kHz	L <sub>wa</sub>	L <sub>p</sub>
38	55	64	65	67	67	62	55	73	51

Hladina akustického tlaku meraná v prívodnom vzduchovom potrubí dB

63 Hz	125 Hz	250 Hz	500 Hz	1 kHz	2 kHz	4 kHz	8 kHz	L <sub>wa</sub>
49	52	68	62	60	58	64	66	70

Hladina akustického tlaku meraná vo výfukovom potrubí  $dB_A$

63 Hz	125 Hz	250 Hz	500 Hz	1 kHz	2 kHz	4 kHz	8 kHz	L <sub>wa</sub>
46	51	62	56	48	52	58	71	71

L<sub>wa</sub> - minimálna hladina akustického výkonu

L<sub>p</sub> - minimálna emisia akustického tlaku vo vzdialenosti 10 m

# Referencia

## Distribúcia klimatizovaného vzduchu pre farmaceutické výroby

---



### Prehľad projektu:

- Projekt: Farmaceutické logistické centrum
- Funkčné požiadavky: Neizotermický rozvod vzduchu vo výške 17 m pre rovnomerný prívod čerstvého vzduchu pri konštantnej teplote
- Jednotky: 5 AHU jednotiek, aeroSchwank C8 (NW)

**Schwank** ■



Schwank ■



# Referencia

## Čerstvý vzduch na výrobu citlivých automobilových dielov



### Prehľad projektu:

- Projekt: Automobilová výrobná budova
- Jednotky: 24 AHU jednotiek, aeroSchwanck C8 (NW)

### ■ Funkčné požiadavky:

Kompletné riešenie HVAC pre pracovisko s citlivými komponentmi so 4-radovým vysoko výkonným vodným výmenníkom tepla

**Schwank** ■



## Schwank Companies Worldwide



### Germany - Headquarters

#### Schwank GmbH

Bremerhavener Str. 43 ■ 50735 Köln  
Tel.: +49-221-7176 0  
info@schwank.de  
www.schwank.de

### Austria

#### Schwank Ges.m.b.H.

Hetmanekgasse 1b/3 ■ 1230 Wien  
Tel.: +43-1-609 1320  
office@schwank.at  
www.schwank.at

### Benelux

#### Schwank BV

Vaart 7A ■ 4206 CC Gorinchem  
Tel.: +31-183 766050  
schwank@schwank.nl  
www.schwank.nl

### China

#### Schwank HVAC Technology (Tianjin) Ltd. Co.

7a Jimei Industrial Park  
Devel. Area ■ 300385 Tianjin  
Tel.: +86-22-87975319  
info@schwankchina.com  
www.schwankchina.com

### Canada

#### Schwank Ltd.

5285 Bradco Blvd. ■ Mississauga,  
Ontario, L4W 2A6  
Tel.: +1-877-446 3727  
csr@schwankgroup.com  
www.schwankgroup.com

### Czech Republic

#### Schwank CZ, s.r.o.

Nám. Republiky 1 ■ 614 00 Brno  
Tel.: +420-545-211 530  
info@schwank.cz  
www.schwank.cz

### Poland

#### Schwank Polska Sp. z.o.o.

ul. Krańcowa 65 ■ 62-081 Przeźmierowo  
Tel.: +48-32-201 05 58  
info@schwank.pl  
www.schwank.pl

### Romania

#### Schwank SRL

bd. 9 Mai nr. 21 bl. B11/43-44 ■  
610127 Piatra Neamt  
Tel.: +40-233-22 69 66  
schwank@schwank.ro  
www.schwank.ro

### Russia

#### AO SibSchwank

Wjetjeranow Truda, 60 str. 3 ■  
625031 Tyumen  
Tel.: +7-3452 38-88-65  
info@schwank.ru  
www.schwank.ru

### Slovak Republic

#### Schwank s.r.o.

Vajnorská 100/B ■ 831 04 Bratislava  
Tel.: +421-94-895 9535  
info@schwank.sk  
www.schwank.sk

### United Kingdom

#### Schwank Ltd.

Unit D2, Armthorpe Business Park  
Durham Lane ■ Doncaster DN3 3DY  
Tel.: +44-20-86413900  
sales@schwank.co.uk  
www.schwank.co.uk

### USA

#### Schwank USA, Inc.

2 Schwank Way ■ Waynesboro, GA 30830  
Tel.: +1-877-446 3727  
csr@schwankgroup.com  
www.schwankgroup.com