

Plynové teplovzdušné jednotky

Priemysel | Obchod | Logistika

Schwankove Portfólio



Trunkové žiariče



Svetlé žiariče



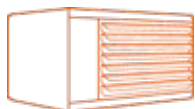
Vzduchotechnické jednotky



Plynové tepelné čerpadlá



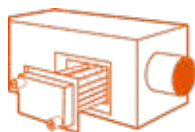
Teplovzdušné jednotky



Vzduchové clony



Kondenzácia / rekuperácia tepla



MonsterFans



Teplovzdušné jednotky **Schwank**

SchwankAir supraCondens



S účinnosťou 107% pri maximálnom výkone a 104% pri nízkom výkone patrí kondenzačná jednotka Schwank k najvýkonnejším na trhu pri

plnení nových požiadaviek nariadenia ErP 2021. supraCondens je k dispozícii v horizontálnej verzii.

SchwankAir XTR



Teplovzdušná jednotka XTR je alternatívnym riešením ku kondenzačnej technológii. Vďaka vysokej sezónnej účinnosti a nízkym emisiám NOx spĺňa XTR nové požiadavky normy ErP

2021. S tepelnou účinnosťou až 95% šetrí energiu a poskytuje vysoký komfort vykurovania. Série XTR je k dispozícii ako horizontálna, vertikálna alebo odstredivá verzia.

SchwankAir supraCondens

Hlavné technické vlastnosti:

Kondenzačný systém vyhovuje predpisom ERP2021 | Zemný plyn alebo propán 5 modelov od 25 kW do 80 kW | 2-stupňový plynový elektromagnetický ventil | Stenový alebo strešný výfukový komín



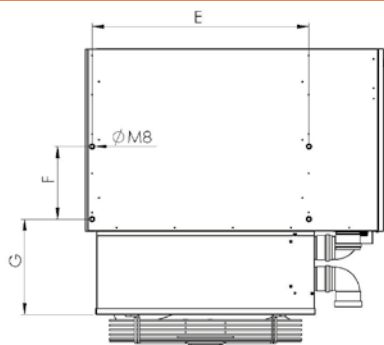
→ Výhody produktu:

- sezónna účinnosť vyššia ako 88% a NOx menej ako 70 mg/kWh
- Bezšvový viacvrstvomý výmenník tepla s hrúbkou 1,5 mm, ktorý nie je zváraný
- centralizované ovládanie s integrovanou digitálnou obrazovkou
- automatický bezpečnostný systém

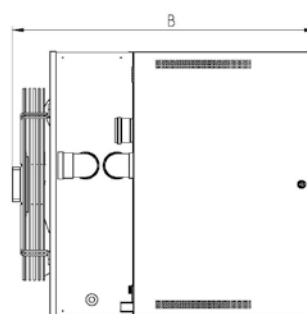
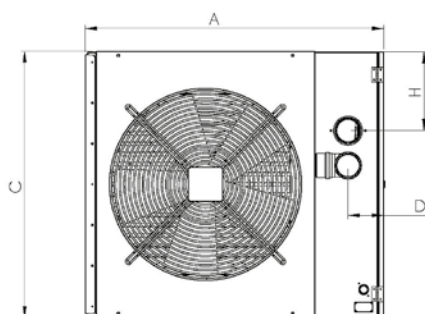
Technické parametre

Model	supraCondens 25H	supraCondens 35H	supraCondens 45H	supraCondens 60H	supraCondens 80H
Vykurovací príkon GCV [kW]	29,1	40,4	51,4	67,8	88,6
Vykurovací príkon NCV [kW]	26,3	36,4	46,3	61,1	79,8
Nominálny výkon [kW]	27,4	38,0	48,1	63,6	82,3
Minimálny výkon, Pmin [kW]	15,6	21,7	27,4	36,3	47,0
Účinnosť @ nominálny tepelný výkon, NCV [%]	104,2	104,5	103,9	104,0	103,1
Účinnosť pri minimálnom výkone, NCV [%]	107,1	107,6	106,8	107,1	106,2
Účinnosť @ nominálny tepelný výkon, GCV [%]	93,9	94,1	93,6	93,7	92,9
Účinnosť pri minimálnom výkone, GCV [%]	96,5	96,9	96,2	96,5	95,7
NOx s 0% O ₂ [mg / kW]	< 70 / Trieda 5				
Hodnota CO [ppm]	> 120				
Sezónna účinnosť [%]	88,4	89,1	87,7	88,0	86,2
Napájacie napätie [V, Hz]	230 V, 50 Hz				
Prúd [A]	1,1	1,8	2,0	3,3	4,0
Max. elektrický výkon ventilátora [W]	230	380	430	700	850
Elektrická spotreba @ P max. s ventilátorom [elmax]	22 W	38 W	56 W	70 W	92 W
Elektrická spotreba @ P min. bez ventilátora [elmin]	12 W	22 W	26 W	28 W	36 W
Spotreba v pohotovostnom režime [elsb]	3 W				
Prietok vzduchu pri 15 ° C [m ³ /h]	3.320	5.000	5.400	7.200	7.800
Delta T ° vzduchu, min./max. [K]	13,9 / 24,2	12,8 / 22,4	14,9 / 26,2	14,8 / 26,0	17,7 / 31,0

Pohľad
zhora



Pohľad
zozadu



Bočný
pohľad

Rozmery

Typy	supraCondens 25H	supraCondens 35H	supraCondens 45H	supraCondens 60H	supraCondens 80H
A [mm]	1.060	1.060	1.060	1.060	1.060
B [mm]	1.110	1.110	1.110	1.110	1.110
C [mm]	495	545	600	710	912
D [mm]	72	72	72	72	82
E [mm]	746	746	746	746	746
F [mm]	250	250	250	250	250
G [mm]	485	485	485	485	485
H [mm]	100	125	153	208	276
Ø Výpary [mm]	80	80	80	80	100
Ø Vzduch [mm]	80	80	80	80	100
Ø Plyn ["]	3/4	3/4	3/4	3/4	3/4
Váha [kg]	105	115	140	180	-

Minimálny pripojovací tlak

supraCondens

Zemný plyn H 20 hPa

Zemný plyn L 25 hPa

Propán 31 hPa

Max. Pripojovací tlak zemný plyn /
propán: 60 hPa

Inštalácie supraCondens

Priemysel | Obchod | Logistika



SchwankAir XTR-H [Horizontálne]

Hlavné technické parametre:

Vyhovuje predpisom ErP 2021 Zemný plyn alebo propán 5 modelov od 25 kW do 80 kW | 2-stupňový plynový elektromagnetický ventil | Stenový alebo strešný výfukový komín



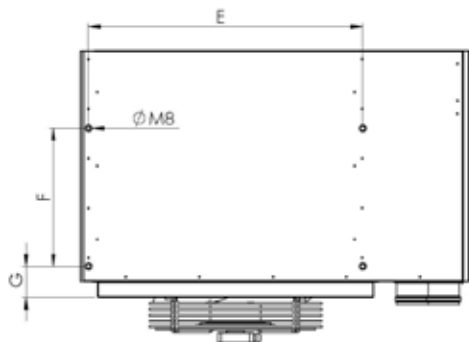
→ Výhody produktu:

- sezónna účinnosť vyššia ako 78% a Nox menej ako 70 mg/kWh
- Bezšvový viacvrstvový výmenník tepla s hrúbkou 1,5 mm, ktorý nie je zváraný
- centralizované ovládanie s integrovanou digitálnou obrazovkou
- automatický bezpečnostný systém

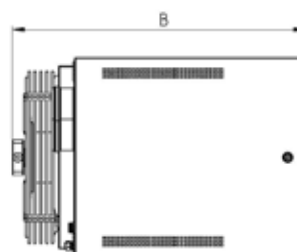
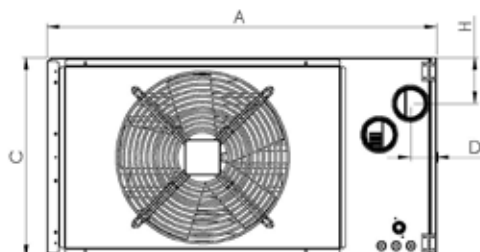
Technické parametre

Model	XTR 25H	XTR 35H	XTR 45H	XTR 60H	XTR 80H
Vykurovací príkon GCV [kW]	29,1	40,4	51,4	67,8	88,6
Vykurovací príkon NCV [kW]	26,3	36,4	46,3	61,1	79,8
Nominálny výkon [kW]	24,2	33,5	42,7	56,0	72,9
Minimálny výkon, Pmin [kW]	13,8	19,1	24,4	32,3	42,1
Účinnosť @ nominálny tepelný výkon, NCV [%]	92,1	92,2	92,2	91,6	91,4
Účinnosť pri minimálnom výkone, NCV [%]	94,8	94,8	95,1	95,2	95,2
Účinnosť @ nominálny tepelný výkon, GCV [%]	83,0	83,1	83,1	82,5	82,3
Účinnosť pri minimálnom výkone, GCV [%]	85,4	85,4	85,7	85,8	85,8
NOx s 0% O ₂ [mg / kW]	< 69 / Trieda 5				
Hodnota CO [ppm]	> 120				
Sezónna účinnosť [%]	78,7	78,1	78,5	78,6	78,5
Napájacie napätie [V, Hz]	230 V, 50 Hz				
Prúd [A]	1,1	1,8	2,0	3,3	4,0
Max. elektrický výkon ventilátora [W]	230	380	430	700	850
Elektrická spotreba @ P max. s ventilátorom [elmax]	18 W	32 W	47 W	58 W	77 W
Elektrická spotreba @ P min. bez ventilátora [elmin]	10 W	18 W	22 W	24 W	30 W
Spotreba v pohotovostnom režime [elsb]	3 W				
Prietok vzduchu pri 15 ° C [m ³ /h]	3.580	4.250	5.800	7.700	10.000
Delta T ° vzduchu, min./max. [K]	11,3 / 19,9	13,2 / 23,2	12,4 / 21,6	12,3 / 21,4	12,4 / 21,5

Pohľad
zhora



Pohľad
zozadu



Bočný
pohľad

Rozmery

Typy	XTR 25H	XTR 35H	XTR 45H	XTR 60H	XTR 80H
A [mm]	1.060	1.060	1.060	1.060	1.060
B [mm]	800	800	875	875	875
C [mm]	495	545	600	710	912
D [mm]	157	157	157	157	157
E [mm]	746	746	746	746	746
F [mm]	250	250	250	250	250
G [mm]	170	170	170	249	249
H [mm]	100	125	153	208	273
Ø Výpary [mm]	80	80	80	80	100
Ø Vzduch [mm]	80	80	80	80	100
Ø Plyn ["]	3/4	3/4	3/4	3/4	3/4
Váha [kg]	82	92	115	152	195

Minimálny pripojovací tlak

XTR-H

Zemný plyn H 20 hPa

Zemný plyn L 25 hPa

Propán 31 hPa

Max. Pripojovací tlak zemný plyn /
propán: 60 hPa

Inštalácie XTR-H

Priemysel | Obchod | Logistika



SchwankAir XTR-V [Vertikálne]

Hlavné technické parametre:

Vyhovuje predpisom ErP 2021 Zemný plyn alebo propán 5 modelov od 25 kW do 80 kW | 2-stupňový plynový elektromagnetický ventil | Stenový alebo strešný výfukový komín

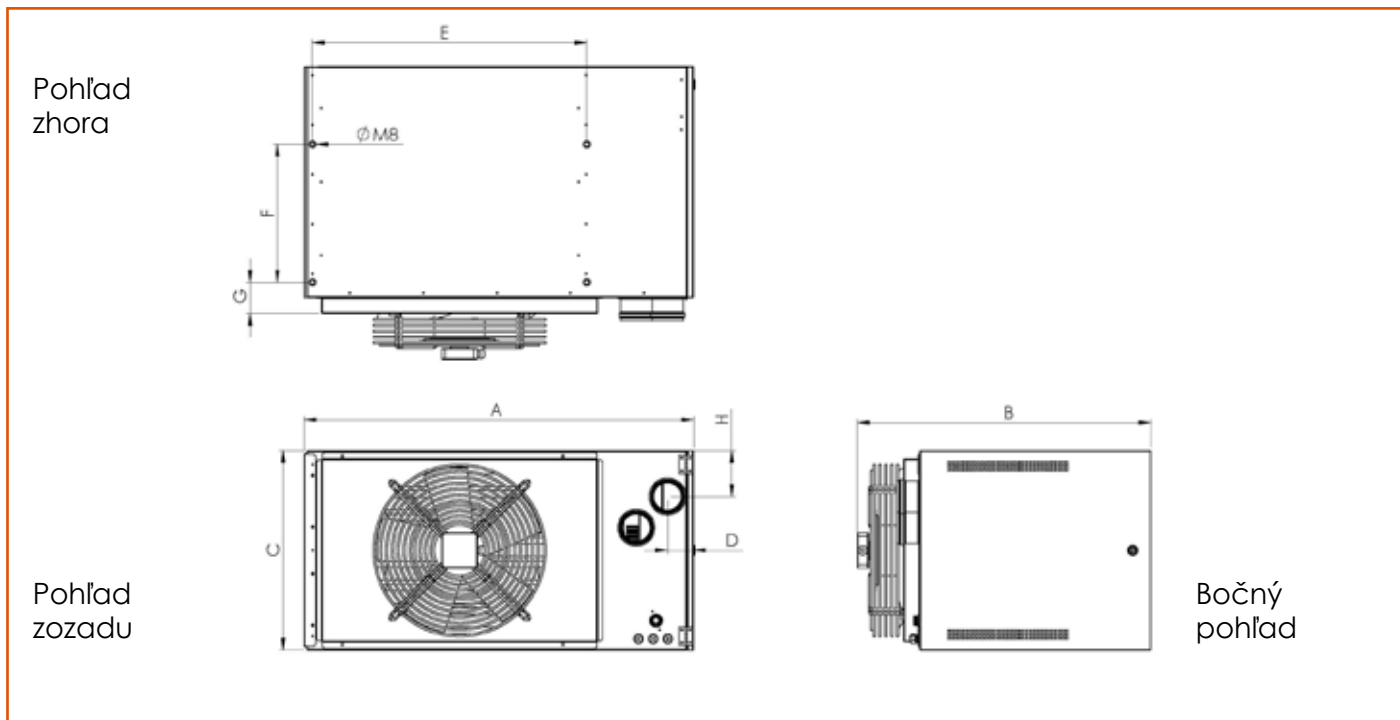


→ Výhody produktu:

- sezónna účinnosť vyššia ako 78% a NOx menej ako 70 mg/kWh
- Bezšvový viacvrstvový výmenník tepla s hrúbkou 1,5 mm, ktorý nie je zváraný
- centralizované ovládanie s integrovanou digitálnou obrazovkou
- automatický bezpečnostný systém

Technické parametre

Model	XTR 25V	XTR 35V	XTR 45V	XTR 60V	XTR 80V
Vykurovací príkon GCV [kW]	29,1	40,4	51,4	67,8	88,6
Vykurovací príkon NCV [kW]	26,3	36,4	46,3	61,1	79,8
Nominálny výkon [kW]	24,2	33,6	42,7	56,0	72,9
Minimálny výkon, Pmin [kW]	13,8	19,1	24,4	32,3	42,1
Účinnosť @ nominálny tepelný výkon, NCV [%]	92,1	92,2	92,2	91,6	91,4
Účinnosť pri minimálnom výkone, NCV [%]	94,8	94,8	95,1	95,2	95,2
Účinnosť @ nominálny tepelný výkon, GCV [%]	83,0	83,1	83,1	82,5	82,3
Účinnosť pri minimálnom výkone, GCV [%]	85,4	85,4	85,7	85,8	85,8
NOx s 0% O ₂ [mg / kW]	< 69 / Trieda 5				
Hodnota CO [ppm]	> 120				
Sezónna účinnosť [%]	78,7	78,1	78,5	78,6	78,5
Napájacie napätie [V, Hz]	230 V, 50 Hz				
Prúd [A]	1,1	1,8	2,0	3,3	4,0
Max. elektrický výkon ventilátora [W]	230	380	430	700	850
Elektrická spotreba @ P max. s ventilátorom [elmax]	18 W	32 W	47 W	58 W	77 W
Elektrická spotreba @ P min. bez ventilátora [elmin]	10 W	18 W	22 W	24 W	30 W
Spotreba v pohotovostnom režime [elsb]	3 W				
Prietok vzduchu pri 15 ° C [m ³ /h]	3.580	4.250	5.800	7.700	10.000
Delta T ° vzduchu, min./max. [K]	11,3 / 19,9	13,2 / 23,2	12,4 / 21,6	12,3 / 21,4	12,4 / 21,5



Rozmery					
Typy	XTR 25V	XTR 35V	XTR 45V	XTR 60V	XTR 80V
A [mm]	1.060	1.060	1.060	1.060	1.060
B [mm]	800	800	875	875	875
C [mm]	495	545	600	710	912
D [mm]	157	157	157	157	157
E [mm]	746	746	746	746	746
F [mm]	250	250	250	250	250
G [mm]	170	170	170	249	249
H [mm]	100	125	153	208	273
Ø Výpary [mm]	80	80	80	80	100
Ø Vzduch [mm]	80	80	80	80	100
Ø Plyn ["]	3/4	3/4	3/4	3/4	3/4
Váha [kg]	82	92	115	152	195

Minimálny pripojovací tlak

XTR-V	
Zemný plyn H	20 hPa
Zemný plyn L	25 hPa
Propán	31 hPa

Max. Pripojovací tlak zemný plyn / propán: 60 hPa

Inštalácie XTR-V

Priemysel | Obchod | Logistika



SchwankAir XTR-C [odstredivé]

Hlavné technické parametre:

Vyhovuje predpisom ErP 2021 Zemný plyn alebo propán 4 modely od 35 kW do 80 kW | 2-stupňový plynový elektromagnetický ventil | Stenový alebo strešný výfukový komín

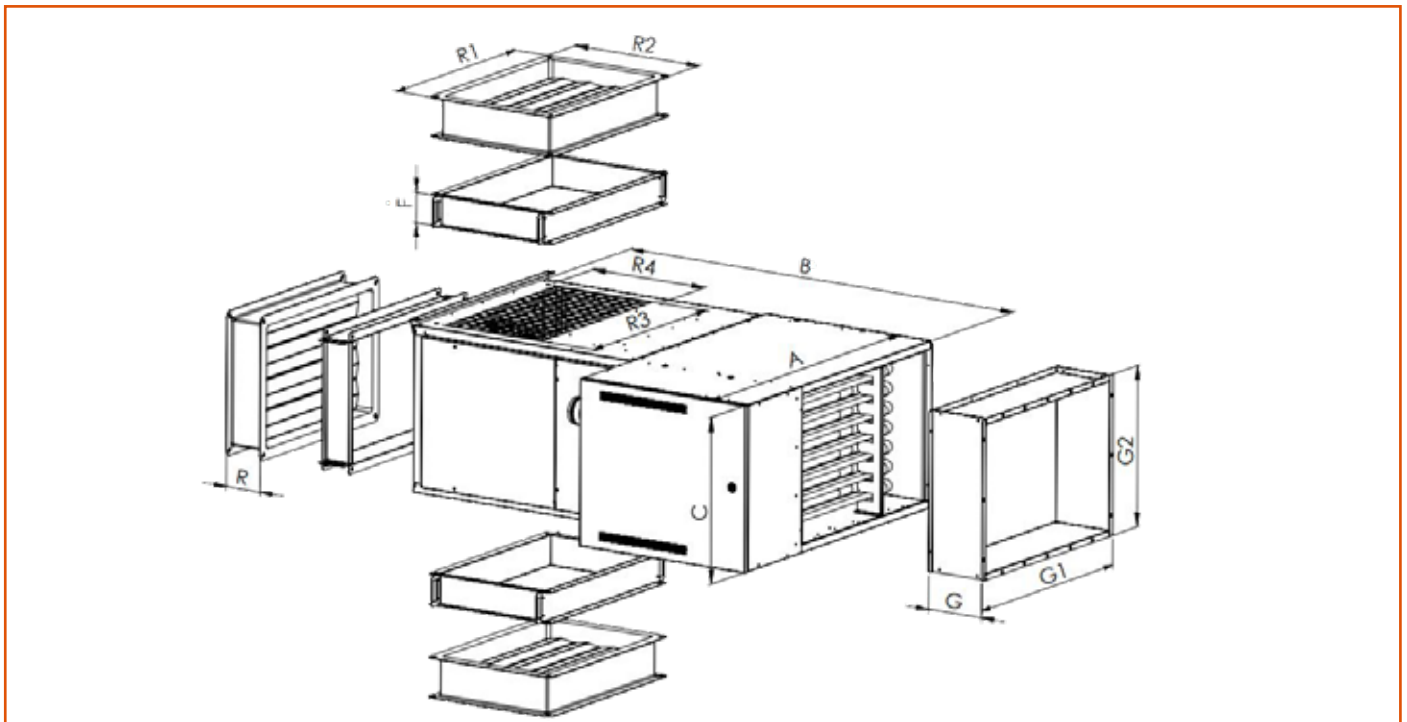


→ Výhody produktu:

- sezónna účinnosť vyššia ako 78% a NOx menej ako 70 mg/kWh
- Bezšvový viacvrstvomý výmenník tepla s hrúbkou 1,5 mm, ktorý nie je zváraný
- centralizované ovládanie s integrovanou digitálnou obrazovkou
- automatický bezpečnostný systém

Technické parametre

Model	XTR 35C	XTR 45C	XTR 60C	XTR 80C
Vykurovací príkon GCV [kW]	40,4	51,4	67,8	88,6
Vykurovací príkon NCV [kW]	36,4	46,3	61,1	79,8
Nominálny výkon [kW]	33,5	42,7	56,0	72,9
Minimálny výkon, Pmin [kW]	19,1	24,4	32,3	42,1
Účinnosť @ nominálny tepelný výkon, NCV [%]	92,2	92,2	91,6	91,4
Účinnosť pri minimálnom výkone, NCV [%]	94,8	95,1	95,2	95,2
Účinnosť @ nominálny tepelný výkon, GCV [%]	83,0	83,0	82,5	82,3
Účinnosť pri minimálnom výkone, GCV [%]	85,4	85,7	85,8	85,8
NOx s 0% O ₂ [mg / kW]	< 69			
Hodnota CO [ppm]	< 120			
Sezónna účinnosť [%]	78,1	78,5	78,6	78,5
Napájacie napätie [V, Hz]	230 V, 50 Hz			
Prúd [A]	1,8	2,0	3,3	4,0
Max. elektrický výkon ventilátora [W]	380	430	700	850
Elektrická spotreba @ P max. s ventilátorom [elmax]	32 W	47 W	58 W	77 W
Elektrická spotreba @ P min. bez ventilátora [elmin]	18 W	22 W	24 W	30 W
Spotreba v pohotovostnom režime [elsb]	3W			
Prítok vzduchu pri 15 ° C [m ³ /h]	4.250	5.800	7.700	10.000
Delta T ° vzduchu, min./max. [K]	13,2 / 23,2	13,7 / 23,9	13,6 / 23,5	13,8 / 23,9



Rozmery				
Typy	XTR 35C	XTR 45C	XTR 60C	XTR 80C
A [mm]	1.060	1.060	1.060	1.060
B [mm]	1.460	1.460	1.530	1.560
C [mm]	545	600	710	912
D [mm]	787	787	787	787
F [mm]	100	100	95	95
G [mm]	205	205	205	205
G1 [mm]	700	700	700	700
G2 [mm]	485	540	650	853
R [mm]	130	130	130	130
R1 [mm]	630	630	630	630
R2 [mm]	430	430	530	530
Ø Výpary [mm]	80	80	80	100
Ø Vzduch [mm]	80	80	80	100
Ø Plyn ["]	3/4	3/4	3/4	3/4
Váha [kg]	145	165	200	230

Minimálny pripojovací tlak

XTR-C	
Zemný plyn H	20 hPa
Zemný plyn L	25 hPa
Propán	31 hPa

Max. Pripojovací tlak zemný plyn / propán: 60 hPa

Inštalácie XTR-C

Priemysel | Obchod | Logistika





→ Inovačný. Skúsený. Kompetentný.

Skúsenosti vytvárajú spoľahlivosť.

Po celé desaťročia je názov Schwank synonymom pre vysoko kvalitné a ekonomické systémy vykurovania a chladenia priestorov. Ako jednotka na trhu plynových infračervených vykurovacích systémov má Schwank bohaté skúsenosti. Viac ako 200 000 spokojných zákazníkov a viac ako 2,5 milióna vyrobených zariadení hovorí za všetko.

Ako nemecký výrobca si stojíme za svojim tvrdením, že dodávame produkty a služby v najvyššej kvalite. Každý z našich výrobkov zaručuje ekonomickú prevádzku s minimálnymi emisiami CO₂ a NO_x.

So spoločnosťou Schwank sa môžete spoľahnúť na výrobcu najvyššej kvality.



Slovensko

Schwank s.r.o.
Vajnorská 100/B • 831 04 Bratislava
Tel.: +421-94-895 9535
info@schwank.sk
www.schwank.sk

 **Schwank**
Heating. Cooling. Systems.